

INODORO POLIETILENO PERMAPRETA®



Características

Conjunto de fijaciones: incluidas

Sistema de descarga: con el pulsador Presto se puede ajustar de 200 a 3000 ml de agua

Tipo de instalación: sobre suelo

Salida: 315 mm tubo PVC para sólidos / 40 mm tubo PVC para orina

Material: polietileno

Color: gris antracita

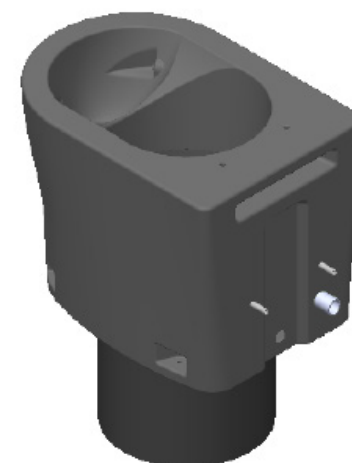
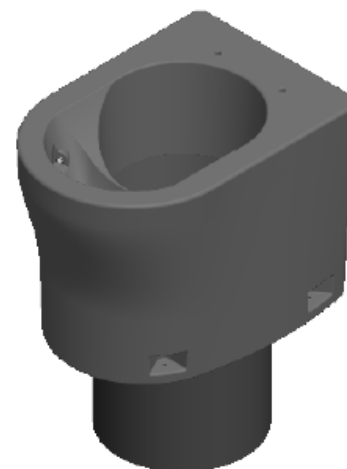
Medidas: longitud 450 mm / anchura 430 mm / altura 420 mm

Dimensiones de paquete: 55 cm x 43 cm x 43 cm

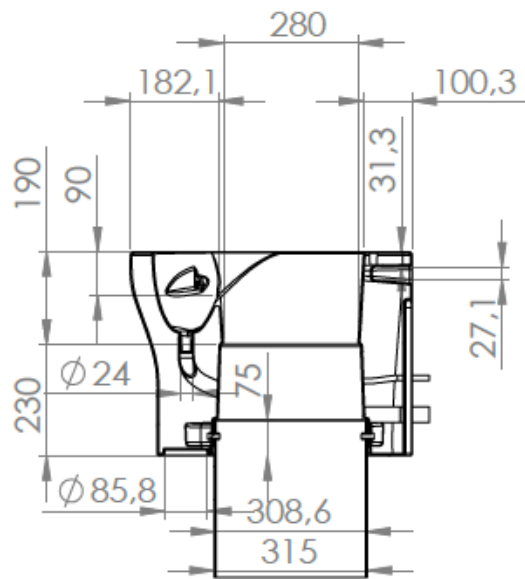
Compatibilidad

- Tapadera **Permapreta®**
- Cuba **Permapreta®**
- Fuxor pulsador Presto
- Otros sistemas de baños secos

Diseñado por **Permapreta®**. Este inodoro de polietileno para baños secos abre todo un mundo de posibilidades para que la gestión sostenible de residuos pueda ser una opción más en el perfecto diseño de nuestros aseos.



INODORO POLIETILENO PERMAPRETA®



SECCIÓN A-A

